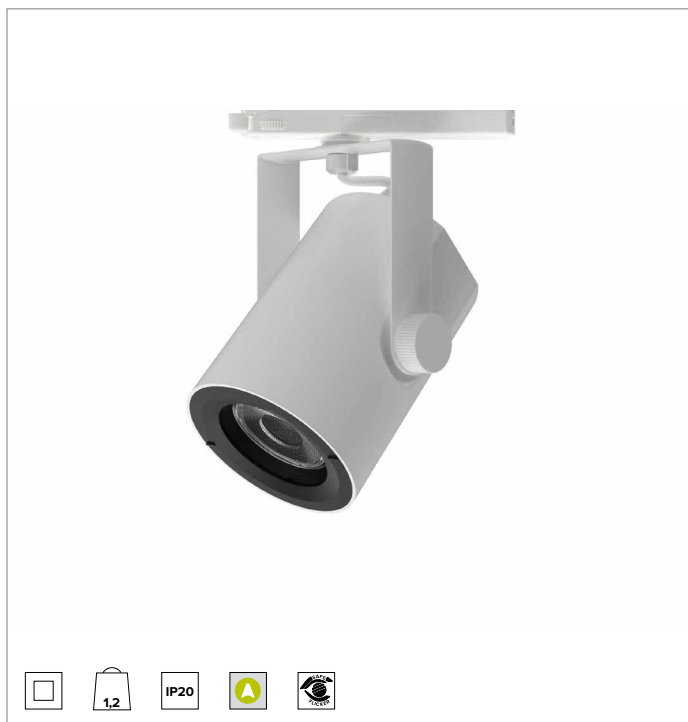
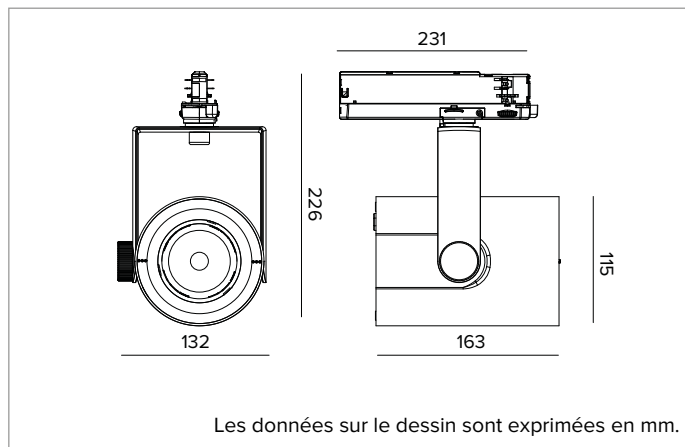


## T032SPL940CAPW | RAY 115

### Projecteur professionnel LED orientable



	4000K	H(m)	D(m)	Emax(lx)
	Ra90		17°	
Fixture Power	30W	1	0.30	30742
Source Flux	3302lm	2	0.59	7686
Fixture Flux	2782lm	3	0.89	3416
Efficacy	94lm/W	4	1.18	1921
TS1910	Imax=9310cd/klm	Imax	30742cd	5
			1.48	1230



#### SOURCE

LED Chip on Board haute efficacité Ra90. Ra97 à la demande.

**La classe d'efficacité énergétique du produit : E**

**Puissance nominale : 26W**

**Flux nominal : 3302lm**

**Indice de rendu des couleurs : 90**

**Rf : 90**

**Rg : 98**

**CCT nominale : 4000K**

**Durée utile (L80/B10) : >50000h tq +25°C**

#### CARACTÉRISTIQUES DE L'ÉCLAIRAGE

Lentille TIR en PMMA de degré optique. Lentilles interchangeables disponibles en accessoire (excepté optique Narrow Spot).

**Optique : LENTILLE**

**Ouverture du faisceau : SP**

**Rendement optique : 84%**

**Flux appareil : 2782lm**

**Efficacité lumineuse : 94lm/W**

**Sécurité photobiologique : Conforme au groupe RG1 (Risque faible)**

#### CARACTÉRISTIQUES MÉCANIQUES

Corps en aluminium moulé sous pression peint. Anneau frontal en polycarbonate peint en noir. Corps de l'appareil inclinable de 0° à -90° et orientable à +/359°. Blocage mécanique de l'inclinaison et blocage à friction de l'orientation. Le barycentre reste toujours dans l'axe du rail, indépendamment de son orientation.

**Couleur et finition : Blanc platre**

**Dimensions : 115**

**Poids : 1,2Kg**

**Degré de protection : IP20**

#### CARACTÉRISTIQUES ÉLECTRIQUES

Driver électronique CASAMBI intégré dans le rail d'alimentation.

**Puissance installée : 30W**

**Alimentation : 220-240Vac 50/60Hz**

**Classe d'isolation : CLASSE 2**

**Type de driver / Contrôle : CASAMBI**

**Driver inclus : OUI**

**Classe F : OUI**

**SAFE FLICKER : PstLM=<1 et SVM=<0,4 (IEC TR 61547-1 et IEC TR 63158), pour garantir une lumière plus confortable et sans danger**

**Température ambiante : 0°C / +25°C**

#### INSTALLATION

Montage sur rail électrifié. Des accessoires optiques à installer au moyen d'un anneau de support sont disponibles.

#### NOTES

Mise en service du système de contrôle par APP gratuit ; l'intervention d'un technicien spécialisé peut faire l'objet d'un devis sur demande.

#### GARANTIE

5 années.

#### MISE EN GARDE

Luminaire conçu pour l'élimination/recyclage en fin de vie. Source lumineuse (LED uniquement) remplaçable par un professionnel. Boîtier de commande remplaçable par un professionnel.

En raison de l'évolution technologique des composants électroniques, les données indiquées peuvent subir des mises à jour ; il faut donc demander confirmation à la commande.

Le flux lumineux et la puissance électrique présentent des tolérances de +/-10% par rapport à la valeur indiquée. tq +25°C (CIE 121).

Nous réservons le droit d'apporter des modifications techniques.

Targetti Sankey S.r.l.  
Via Pratese, 164  
50145 Firenze - Italy  
Tel: +39 055 37911  
targetti.com  
targetti@targetti.com

CCIAA Firenze  
Share Capital:  
€ 500.000,00  
VAT N. (IT):  
01537660480  
R.E.A: FI-275656

**TARGETTI**

## T032SPL940CAPW | RAY 115

### Projecteur professionnel LED orientable

#### Accessoires

##### Écran



Couleur	Code
●	<b>A079</b>

Anneau porte-accessoires en polycarbonate noir.



Ø mm	Code
80	<b>1T3143</b>

Diffuseur asymétrique en aluminium anodisé diffusant noir à l'extérieur.  
Fourni avec un filtre lame de lumière.  
Permet d'obtenir un effet Wall Washer.  
À associer avec des optiques spot et flood.  
Pour versions RAY 115 avec lentille.

##### Grille



Ø mm	Code
70	<b>1T1711</b>

Grille anti-éblouissement.  
Structure en nid d'abeille en métal noir.  
À compléter avec un anneau porte-accessoires A079.  
Pour versions RAY 115 avec lentille.

##### Filtre



Ø mm	Code
70	<b>1T1708</b>

Filtre de réfraction lame de lumière strié en verre plat.  
Permet l'ovalisation du faisceau ; combiné avec des optiques spot, il accentue l'effet "lame de lumière".  
À compléter avec un anneau porte-accessoires A079.  
Pour versions RAY 115 avec lentille.

##### Cut-off



Ø mm	Code
80	<b>1T3142</b>

Cut-off Tube.  
Permet de focaliser l'émission en éliminant le fall-off du faisceau lumineux.

##### Pare-soleil



Ø mm	Code
118	<b>A025</b>

Volets orientables antiéblouissement en acier noir.

##### Optique



Ø mm	Optique	Code
70	SP 17°	<b>A057SPL</b>
70	FL 26°	<b>A057MFL</b>
70	FL 36°	<b>A057FLL</b>

Lentilles interchangeables en PMMA de degré optique.  
Faisceaux disponibles : Spot et Flood.  
Non compatible avec la version RAY 115 NSL.

En raison de l'évolution technologique des composants électroniques, les données indiquées peuvent subir des mises à jour ; il faut donc demander confirmation à la commande.

Le flux lumineux et la puissance électrique présentent des tolérances de +/-10% par rapport à la valeur indiquée. tq +25°C (CIE 121).

Nous réservons le droit d'apporter des modifications techniques.

Targetti Sankey S.r.l.  
Via Pratese, 164  
50145 Firenze - Italy  
Tel: +39 055 37911  
targetti.com  
targetti@targetti.com

CCIAA Firenze  
Share Capital:  
€ 500.000,00  
VAT N. (IT):  
01537660480  
R.E.A: FI-275656

**TARGETTI**